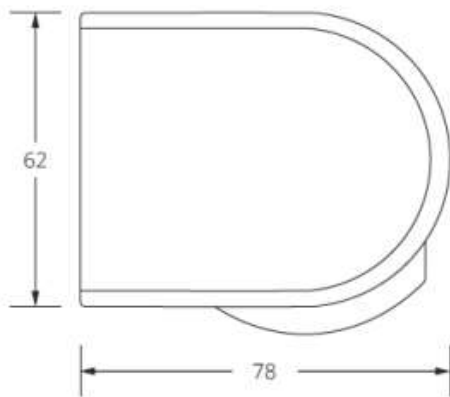


ROLETY DZIEŃ I NOC

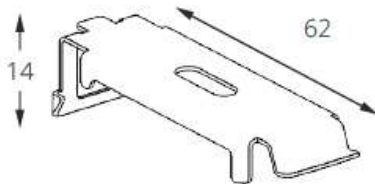
Podstawowe parametry techniczne:

- min. szerokość rolety manualnej: 50 cm,
- min. szerokość rolety bateryjnej: 50 cm,
- min. szerokość rolety elektrycznej: 65 cm,
- max. szer. rolety: 240 cm,
- belka dolna o wymiarach 2 x 4,6 cm w kolorze białym,
- mocowania ściennie.

Roleta Dzień i Noc:



Mocowanie ściennie:



Parametry do określenia przy zamówieniu:

- 1) kod tkaniny – nazwę kolekcji i numer koloru,
- 2) szerokość tkaniny w cm
(łączna szerokość rolety jest w zależności od modelu o 4-5 cm większa i zawiera boczki mocujące),
- 3) wysokość rolety w cm
(rekomendujemy uniesienie dolnej krawędzi rolety min. 0,5 cm nad podłogę lub parapet),
- 4) typ mechanizmu:
 - manualny (łańcuszek),
 - elektryczny Mio Decor Comfort 230V (przewodowy),
 - elektryczny Mio Decor Comfort 230V (radiowy),
 - elektryczny Mio Decor Comfort 230V (radiowy+DCT),
 - elektryczny Somfy Sonesse 230V (przewodowy),
 - elektryczny Somfy Sonesse 230V (radiowy RTS),
 - elektryczny Somfy Sonesse 230V (radiowy io),
 - bateryjny Mio Decor Comfort (radiowy)
- 5) strona wyprowadzenia przewodu/łańcuszka:
 - lewa,
 - prawa,
- 6) kolor akcesoriów:
 - biały,
 - szary,
- 7) wysokość od górnej krawędzi rolety do podłogi dla rolet manualnych (w celu spełnienia norm „child safety“),
- 8) opcjonalne prowadzenie dolnego obciążnika na linie stalowej,
- 9) kolor RAL (w przypadku obciążnika i kaset lakierowanych na specjalne zamówienie).